

## TUNGSTEN SMART-HEAT™ PORTABLE

Su acabado neutro negro y su diseño galardonado crea una auténtica obra de arte moderno. El calentador Tungsten Smart-Heat™ Portable ofrece un calor direccional eficiente y una solución de calefacción versátil para exteriores. Su estructura modular con ruedas incorporadas permite una fácil maniobrabilidad por los espacios estrechos.



# ESPECIFICACIONES

Consulte la guía de especificaciones que aparece abajo para seleccionar la solución adecuada a sus necesidades.

## NÚMERO DE MODELO

TIPO DE COMBUSTIBLE	GLP
COLOR	NEGRO
ALCANCE DEL CALOR	20 M <sup>2</sup>
SEPARACIÓN MÍNIMA DEL SUELO	1000 MM
ALCANCE DE LA CALEFACCIÓN	40 MJ

## OPCIONES DE MONTAJE

MONTAJE EN TECHO	-
MONTAJE EN PARED	-
EMPOTRADO   MONTAJE ENRASADO-	-
MONTAJE EN POSTE DE TECHO	-
AUTÓNOMO	✓

## OPCIONES DE CONTROL

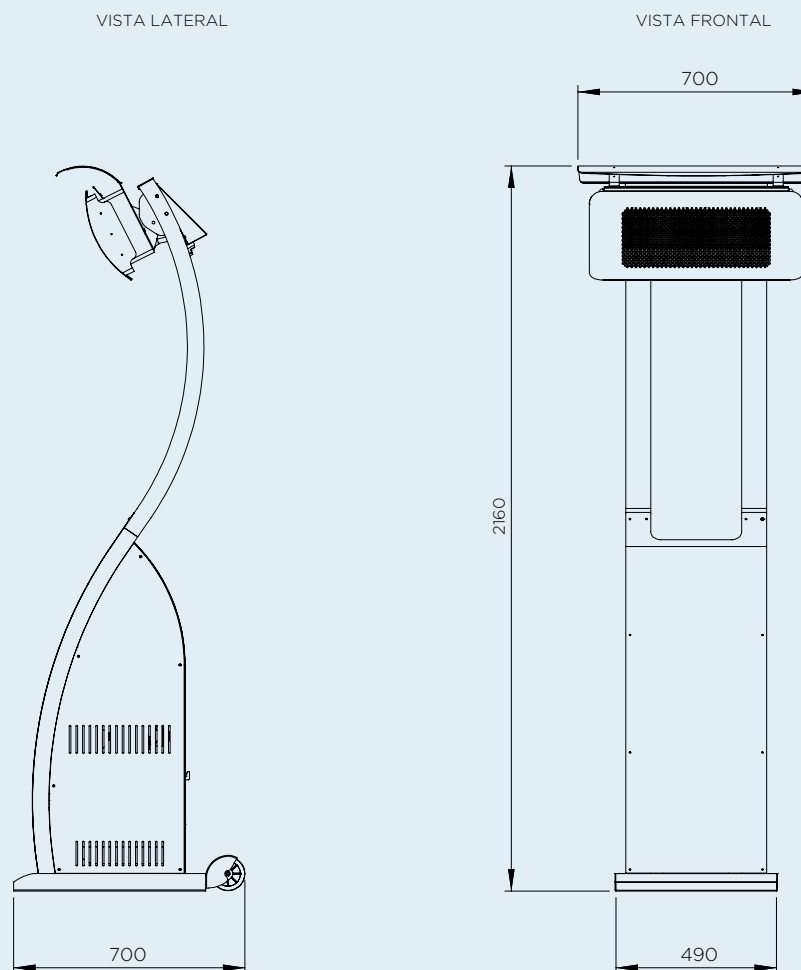
ENCENDIDO   APAGADO	-
REGULADOR	-
MANDO A DISTANCIA MAESTRO	-

Las medidas mostradas en este documento constituyen los requisitos mínimos para la instalación. Bromic no se hace responsable de las instalaciones incorrectas o que vulneren la legislación. Todas las medidas de este documento se indican en mm.

# DIMENSIONES

Encuentre el calefactor idóneo para su espacio de exterior entre nuestra amplia gama de tamaños.

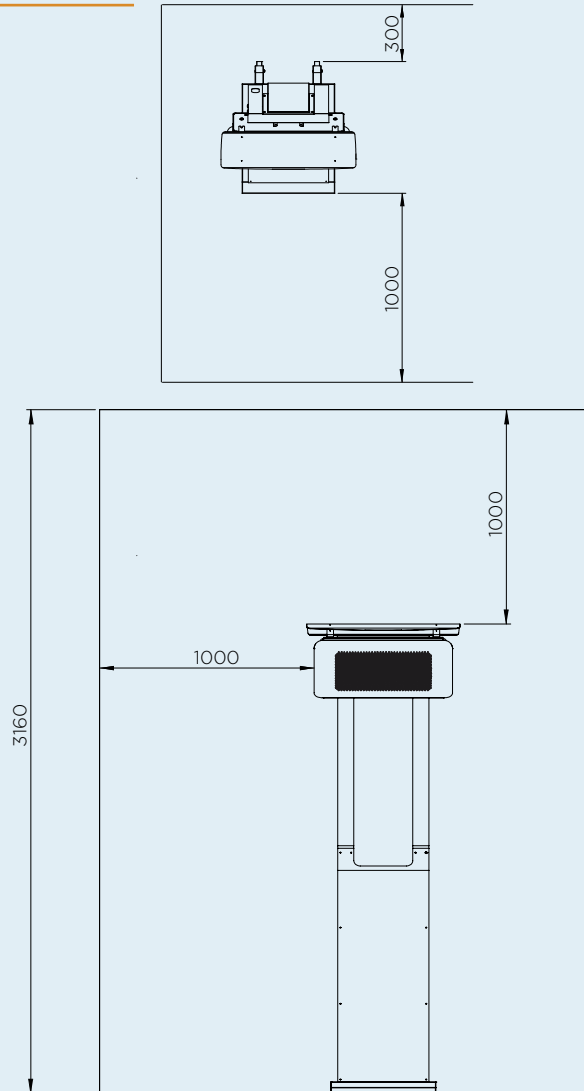
## PERFIL



# SEPARACIÓN

Gracias a su amplia variedad de opciones de montaje, Bromic ofrece soluciones que completan todo tipo de decoración y proporciona funcionalidad para potenciar el ambiente y el confort.

## SEPARACIÓN DE LA PARED Y EL TECHO

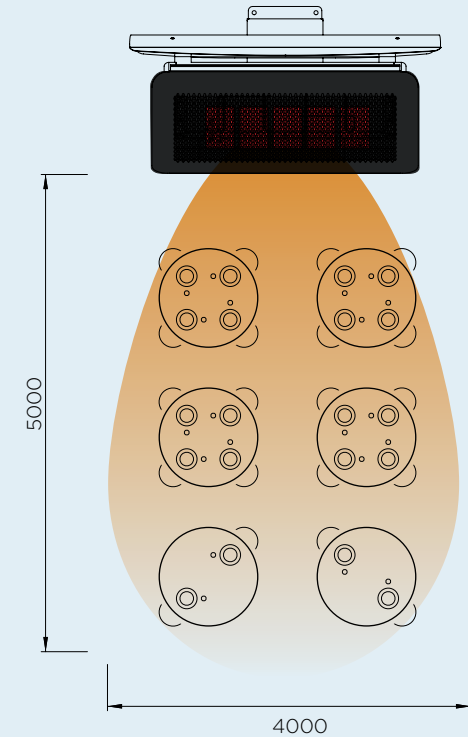



# ALCANCE DE LA CALEFACCIÓN

Los calefactores Bromic, que crean niveles de confort óptimos, ofrecen una variedad de opciones de distribución térmica para adaptarse a sus necesidades de calefacción de exterior.

## ALCANCE DEL CALOR

**TUNGSTEN PORTABLE**  
CALIENTA APROXIMADAMENTE 20 m<sup>2</sup>  
POTENCIA CALORÍFICA DE 40 MJ



An outdoor dining area on a wooden deck overlooking the ocean at sunset. Two tall, modern heaters with glowing red heating elements are positioned on either side of a central table. The table is set with white plates, glasses, and a small vase. Green velvet chairs are arranged around the table. The background shows a calm sea and distant mountains under a soft, orange and blue sky.

AMPLÍE LOS LÍMITES DEL ESPACIO  
INTERIOR TENIENDO EN CUENTA  
EL EXTERIOR. CONTROLE EL CLIMA  
EN SU PRÓXIMO PROYECTO CON  
BROMIC SMART-HEAT™.

---

[BROMIC.COM/HEAT](https://BROMIC.COM/HEAT)

ASIA PACIFIC | NORTH AMERICA | EUROPE

Bromic pursues a policy of continuing improvement in design and performance of its products. The right is therefore reserved to vary specifications without notice.